

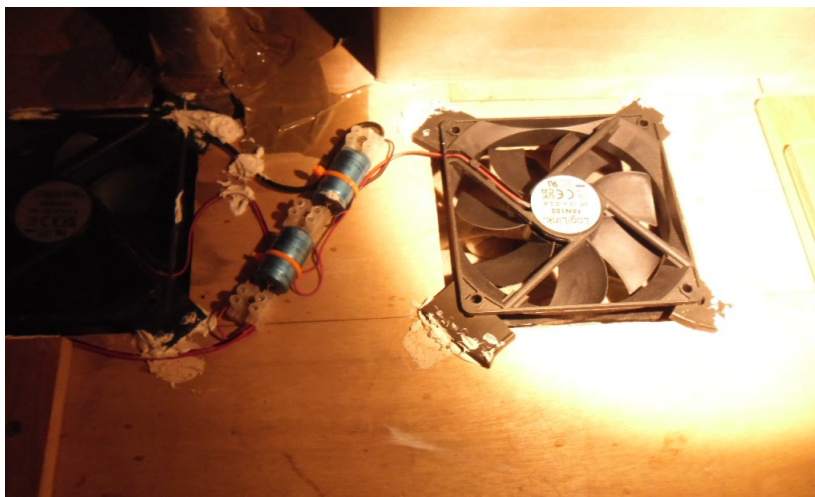
## Het koelen van de koelkastruimte of de zonnepaneel omvormer

De koelkast in ons schip is ingebouwd in een kastje in de salon. Omdat de salon op zonnige dagen aardig warm wordt wil ik de koelkastruimte van onderaf extra ventileren met koudere lucht uit de tankruimte eronder.



De lucht in de tankruimte wordt relatief koel gehouden door het niet geïsoleerde scheepsvlak en staat in open verbinding met de buitenlucht via de luchtinlaat van de motorruimte.

Het verplaatsen van de lucht laat ik over aan twee 12V computer fans met een doorsnede van 12 cm. Door deze in serie te schakelen, elk op 6 V, draaien ze rustiger en produceren minder geluid. Om te vermijden dat de hele vloer een klankbord wordt, heb ik in de vloer 2 vierkante gaten gezaagd van 13 x 13 cm en heb de fans, vrij van het hout, in de hoeken opgehangen in rubber vorkjes. (geknipt uit plaatrubber)



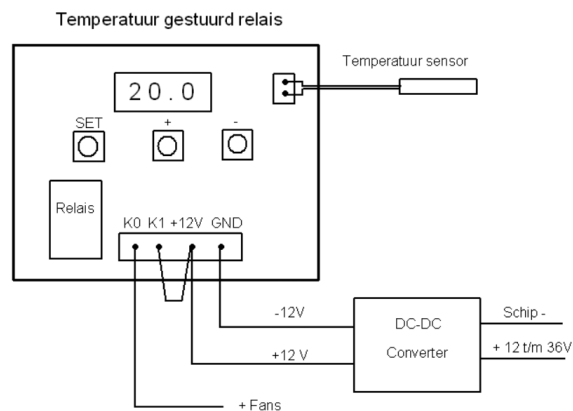
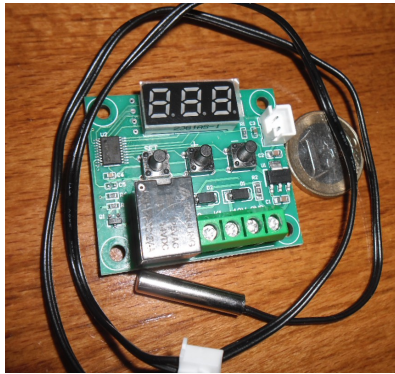
Om het opstarten van de 12 V fans, met slechts 6V, te vergemakkelijken staat er bij beide fans een condensator parallel.

De plaats van de openingen in de vloer is aan de achterzijde van de koelkast, half onder het koelrek.

Omdat de fans alleen tijdens een warme conditie hoeven te draaien schakel ik ze via een temperatuur gestuurd relais dat staat afgesteld op 20° als ik de warmte wil gebruiken om de salon wat warmer te maken en op 25° gedurende de zomer.

## Sensor en relais

Het **temperatuur gestuurde relais** is in te stellen met de 3 zwarte drukknopjes. (Van links naar rechts: SET, + en -) De temperatuur sensor zit rechtsboven met een stekkertje aangesloten.



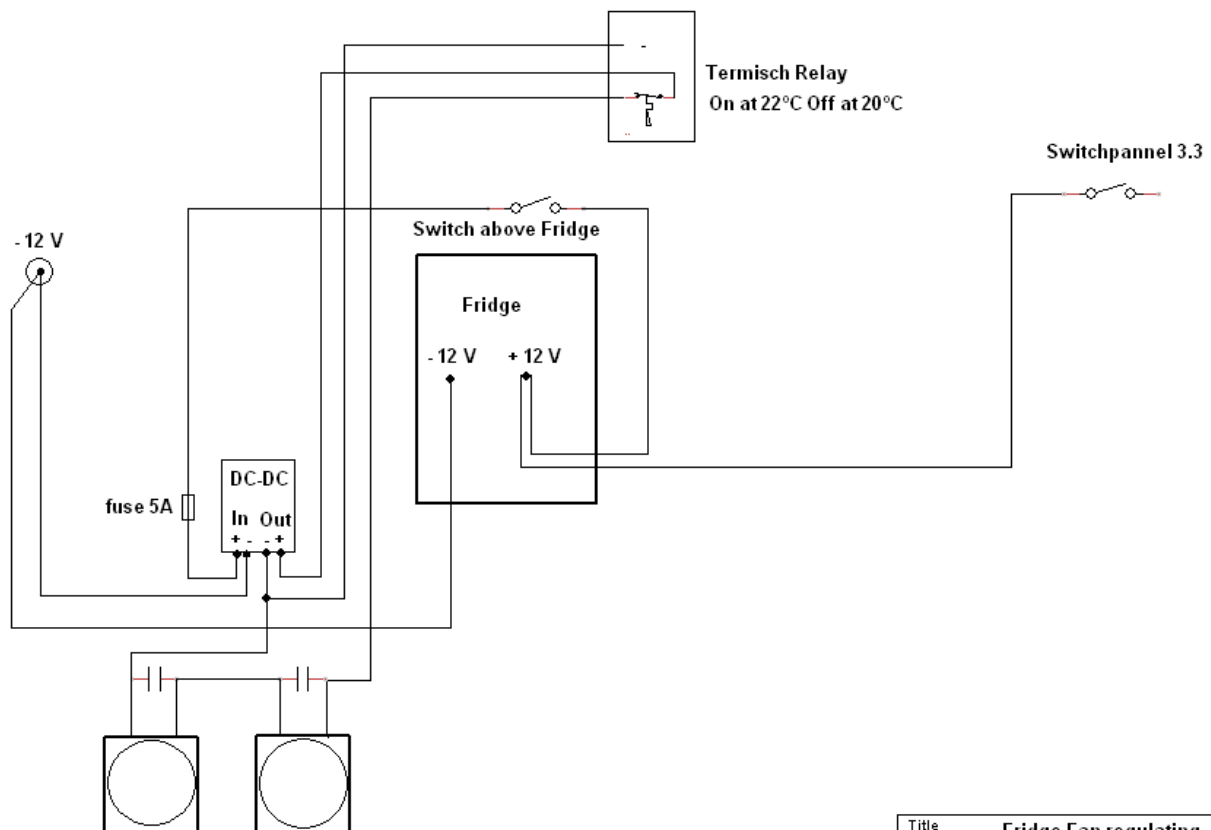
Het is belangrijk dat de voeding spanning **niet boven de 12 V** komt. Omdat dit in de praktijk wel gebeurt tijdens het laden van de accu's, gebruik ik een DC-DC converter die de spanning op 12 V houdt. Deze had ik al ter plaatse hangen; reguleren met een 7812 stabilisator kan natuurlijk ook.

Het het printplaatje met het relais, is geïsoleerd gemonteerd op een aluminium beugeltje boven de koelkast. Het is daar af te lezen en in te stellen. De voeding komt van de DC-DC converter. Deze power supply wordt gevoed vanaf de 12V aansluiting aan de achterzijde van de koelkast en aan/uit gezet met de schakelaar op het aluminium beugeltje. De koelkast zelf wordt op een schakelbordje (3.3) naast de stuurstand aan/uit gezet. De temperatuur sensor hangt hoog in de koelkastruimte (zie foto)



Schijnsel van het rode licht van het temperatuur display zou men kunnen benutten om je in het donker te oriënteren. Dit kan een punt zijn om te overwegen bij het plaatsen van het display.

Onderstaand principe schema laat verder de schakelwijze zien.



Title	Fridge Fan regulating
Author	

Deze opzet bevat bij ons aan boord goed en het geluid is niet storend.

Indien u een dergelijk opzet overweegt verdient het mogelijk wel de moeite eerst te verifiëren dat de lucht die u gaat aanzuigen naar uw salonruimte fris genoeg ruikt. Wij houden onze motorruimte en bilges schoon en droog. Mijn ervaring heeft me echter geleerd dat dit lang niet bij alle schepen het geval is...

### **Zonnepanelen thuis**

Onze omvormer van de zonnepanelen thuis heeft geen koeling en is krap ingebouwd in de meterkast. Hij stopt met laden zodra de inwendige temperatuur boven de 42 graden komt. We hebben er daarom een externe fan op gericht die als boven wordt aangestuurd. We voeden de (enkele) fan en relais vanuit een 6 volt adapter.

Jeroen Droogh

bootprojecten@gmail.com